

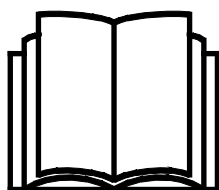
AVANT[®]

Návod na obsluhu a údržbu



Rotačná kefa

Číslo produktu	
1100 mm	A36067
1500 mm	A35284
2000 mm	A35583



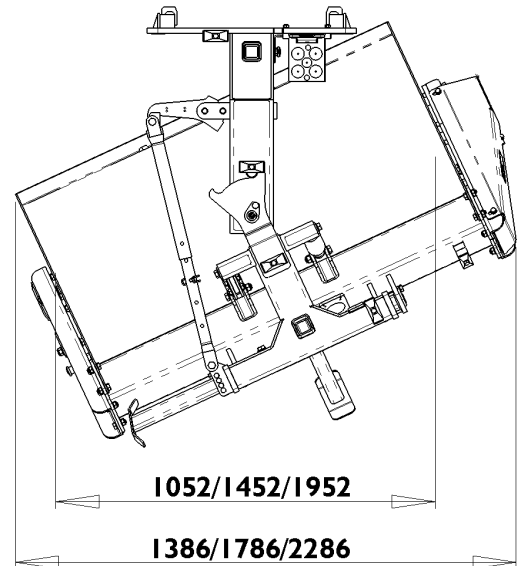
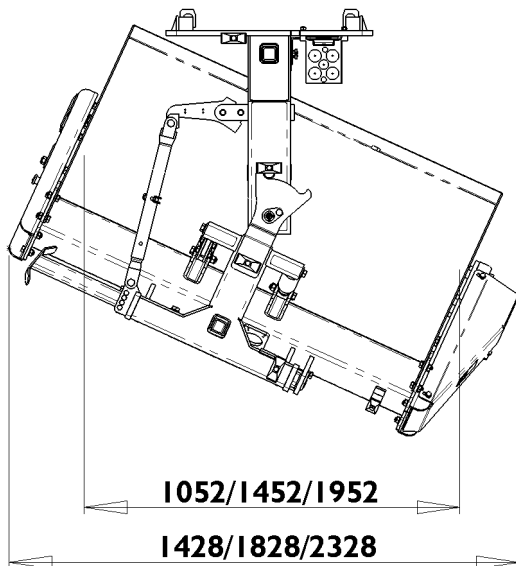
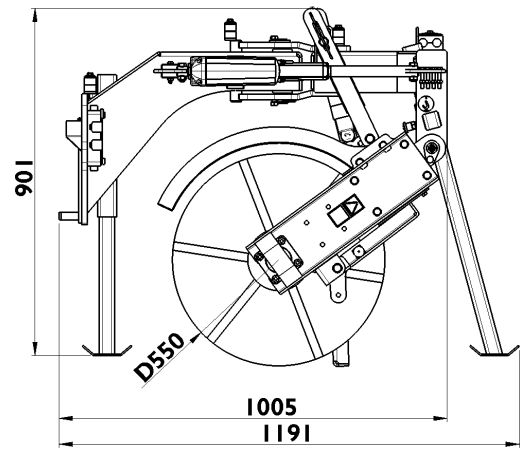
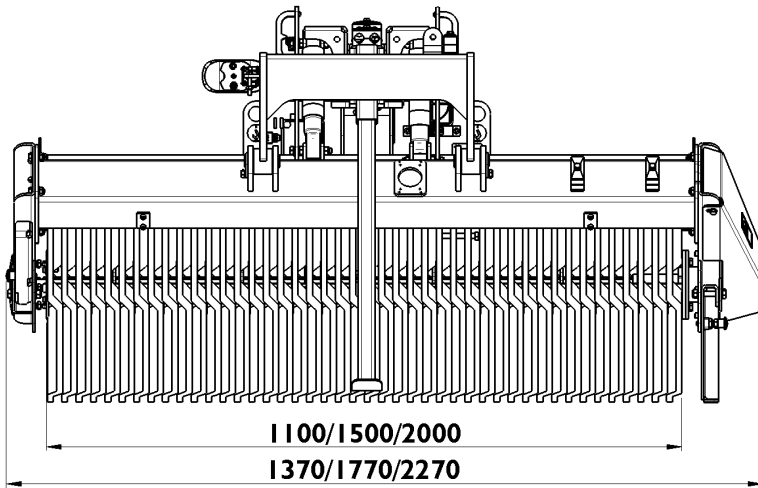
Please read this manual carefully before using the equipment, and follow all instructions.

Keep this manual for later reference.

Manufacturer:

AVANT[®]
AVANT TECNO OY
e-mail: sales@avanttecno.com

Ylötie I
33470 YLÖJÄRVI
FINLAND
Tel. +358 3 347 8800
Fax +358 3 348 5511



CONTENTS

1. PREDŠLOV	4
Varovné symboly použité v tejto príručke	5
2. ÚČEL POUŽITIA	6
3. BEZPEČNOSTNÉ POKYNY	7
3.1 Osobné ochranné prostriedky	10
3.2 Proces bezpečného zastavenia	10
4. TECHNICKÉ ŠPECIFIKÁCIE	11
4.1 Bezpečnostné štítky a hlavné komponenty prídavného zariadenia	12
5. MONTÁŽ PRÍDAVNÉHO ZARIADENIA	14
5.1 Pripájanie a odpájanie hydraulických hadíc	15
5.2 Elektrické pripojenie	17
5.2.1 Na pripojenie káblového zväzku prídavného zariadenia k nakladaču	17
5.3 Skladovacia podpera	19
6. POUŽÍVANIE KEFY	20
6.1 Kontroly pred použitím	21
6.2 Prepravná poloha	21
6.3 Ovládanie kefy	22
6.4 Plávajúci systém a správna pracovná poloha kefy	23
6.4.1 Indikátory polohy kefy, 1100	24
6.4.2 Indikátory polohy kefy, 1500/2000	25
6.5 Otáčanie kefy	25
6.5.1 Otáčanie strižných skrutiek	26
6.6 Nastavenie tlmenia plávajúceho systému	26
6.7 Predný kryt (osobitná voliteľná výbava)	27
6.8 Oporné kolesá (osobitná voliteľná výbava)	27
6.8.1 Nastavenie pracovnej výšky	28
6.9 Uskladnenie prídavného zariadenia	28
7. ÚDRŽBA A SERVIS	29
7.1 Kontrola hydraulických komponentov	29
7.2 Čistenie a mazanie prídavného zariadenia	30
7.3 Kontrola kovových konštrukcií	30
7.4 Kefa	31
7.4.1 Údržba kotúča kefy	31
8. ZÁRUČNÉ PODMIENKY	32

I. Predslov

Spoločnosť Avant Tecno Oy by sa vám chcela poďakovať za zakúpenie tohto prídavného zariadenia pre váš nakladač Avant. Prídavné zariadenie bolo navrhnuté a vyrobené na základe dlhoročných skúseností s vývojom a výrobou produktov. Oboznámením sa s touto príručkou a dodržiavaním pokynov zaistíte svoju bezpečnosť a zabezpečíte spoľahlivú prevádzku a dlhú životnosť zariadenia. Pred použitím zariadenia alebo vykonávaním údržby si pozorne prečítajte tieto pokyny.

Účelom príručky je pomôcť vám:

- prevádzkovať zariadenie bezpečne a efektívne
- pozorovať akékoľvek nebezpečné situácie a predchádzať im
- udržať zariadenie v neporušenom stave a zabezpečiť dlhú životnosť

Na základe týchto pokynov môže prídavné zariadenie a nakladač bezpečne používať aj neskúsený používateľ. Príručka obsahuje dôležité pokyny aj pre skúsených operátorov Avant. Pred použitím zariadenia sa uistite, že všetky osoby používajúce nakladač boli riadne poučené a oboznámili sa s návodom na obsluhu nakladača, každým používaným prídavným zariadením a všetkými bezpečnostnými pokynmi. Je zakázané používať zariadenie na iné účely alebo iným spôsobom, ako je opísané v tejto príručke. Túto príručku majte vždy pri ruke počas celej životnosti zariadenia. Pri predaji alebo prevode zariadenia nezabudnite túto príručku odovzdať novému vlastníkovi. Pri strate alebo poškodení príručky si môžete vyžiadať novú príručku od svojho predajcu Avant alebo od výrobcu.

Okrem bezpečnostných pokynov uvedených v tomto návode musíte dodržiavať všetky predpisy týkajúce sa bezpečnosti práce, miestne právne predpisy a ďalšie nariadenia týkajúce sa používania zariadenia. Najmä sa musia dodržiavať nariadenia týkajúce sa používania zariadenia na verejných cestách. Predtým, ako nakladač začnete používať na ceste, spojte sa so svojím predajcom Avant, ktorý vám poskytne ďalšie informácie o miestnych požiadavkách.

S akýmikoľvek otázkami, žiadosťami o servis a náhradné diely alebo akýmikoľvek problémami, ktoré sa môžu vyskytnúť pri práci so strojom, sa obráťte sa na svojho miestneho predajcu AVANT.

Táto príručka je prekladom originálnych pokynov v anglickom jazyku. V dôsledku neustáleho vývoja produktu sa niektoré podrobnosti uvedené v tejto príručke môžu líšiť od vášho zariadenia. Obrázky môžu tiež zobrazovať voliteľné výbavu alebo funkcie, ktoré v súčasnosti nie sú k dispozícii. Vyhradujeme si právo na zmenu obsahu návodu bez predchádzajúceho upozornenia. Copyright © 2020 Avant Tecno Oy. Všetky práva vyhradené.

Varovné symboly použité v tejto príručke

V tejto príručke sa používajú nasledujúce varovné symboly. Označujú faktory, ktoré je potrebné zohľadniť na zníženie rizika zranenia osôb alebo poškodenia majetku:



VAROVANIEBEZPEČNOSTNÝ VÝSTRAŽNÝ SYMBOL

Tento symbol znamená: „**Varovanie, dávajte si pozor! Ide o vašu bezpečnosť!**“

Pozorne si prečítajte nasledujúcu správu, ktorá varuje pred bezprostredným nebezpečenstvom, ktoré by mohlo spôsobiť vážne zranenie osôb.

Symbol bezpečnostného upozornenia a súvisiace bezpečnostné vyhlásenie označujú dôležité bezpečnostné správy v tomto návode. Používajú sa na upozornenie na pokyny týkajúce sa vašej osobnej bezpečnosti alebo bezpečnosti iných osôb. Keď vidíte tento symbol, buďte opatrný. Ide o vašu bezpečnosť. Pozorne si prečítajte nasledujúcu správu a informujte ostatných pracovníkov obsluhy.

NEBEZPEČENSTVO Toto signálne slovo označuje nebezpečnú situáciu, ktorá spôsobí smrť alebo vážne zranenie, ak sa jej nezabráni.

VAROVANIE Toto signálne slovo označuje potenciálne nebezpečnú situáciu, ktorá by mohla spôsobiť vážne zranenie alebo smrť, ak sa jej nezabráni.

UPOZORNENIE Toto signálne slovo sa používa, keď môže dôjsť k ľahkému zraneniu, ak sa pokyny nebudú dôsledne dodržiavať.

OZNÁMENIE

Toto signálne slovo označuje informácie o správnej prevádzke a údržbe zariadenia.

Nedodržanie pokynov uvedených vedľa symbolu môže mať za následok poruchy zariadenia alebo iné škody na majetku.

2. Účel použitia

Rotačná kefa AVANT je prídavné zariadenie vhodné na použitie s kompaktnými nakladačmi Avant uvedenými v tabuľke 1. Silná a robustná kefa vyhovuje aj na profesionálne použitie. Je určená na odstraňovanie špiny, piesku, štrkopiesku alebo iného malého odpadu z dvorov, ulíc alebo iných tvrdých povrchov. Výkonná rotačná kefa je vynikajúcou voľbou pre rôzne zametacie práce po celý rok a je vhodná aj na odhŕňanie snehu.

Pri použití kefy sú so zemou v kontakte iba jej štetiny. Spolu s pokročilým plávajúcim systémom bude kefa veľmi efektívne sledovať povrch. Okrem toho, že je plávajúci systém pevný a tichý, počas používania si od obsluhy vyžaduje minimálnu pozornosť. Viditeľnosť na kefu je vynikajúca. Kefu sa dá otočiť na ktorúkoľvek stranu o 25 stupňov, aby sa materiál zametal na stranu. U modelov kief 1500 a 2000 je otočný systém štandardne elektrický. Na kefe 1100 je otáčanie manuálne. Elektrické otáčanie je k dispozícii ako voliteľná výbava. Kefu priamo poháňa hydraulický motor. Pri nastavení kefy do skladovacej polohy by jej podpery mali byť vysunuté, aby sa zabránilo prevráteniu kefy a ohnutiu štetín. Kefa je určená iba na vonkajšie použitie a je možné ju používať iba zo sedadla vodiča nakladača tak, aby bola pevne na zemi podopretá vlastnými kolesami.

Rotačná kefa nie je určená na žiadne iné použitie, než je uvedené v tomto návode, a nesmie sa používať na žiadne iné účely, ako sú určené.

Toto prídavné zariadenie bolo navrhnuté tak, aby vyžadovalo čo najmenšiu údržbu. Obsluha môže vykonávať pravidelné úlohy údržby. Obsluha nemôže vykonávať všetky opravy a náročné opravy a údržba sa musia zveriť špecializovaným technikom. Všetky údržbárske práce sa musia vykonávať pomocou vhodného bezpečnostného vybavenia. Náhradné diely sa musia zhodovať s originálnymi špecifikáciami, čo sa dá zabezpečiť iba použitím originálnych náhradných dielov. Môže byť k dispozícii samostatný katalóg náhradných dielov. Obráťte sa na svojho predajcu Avant.

Oboznámte sa s pokynmi týkajúcimi sa servisu a údržby. Ak máte ďalšie otázky o prevádzke alebo údržbe zariadenia alebo žiadosti o servis alebo potrebujete náhradné diely, kontaktujte svojho predajcu AVANT.

Stôl 1 – Rotačná kefa – Kompatibilita s nakladačmi Avant

Model		220 225 225LPG	313S 320S	420 423	520 523 R20 525LPG	R28 528 530	630 R35 635 640	735 745 750 755i 760i	850 860i	e5 e6
A36067	1100	•	•	•	•	•	(•)	(•)	(•)	(•)
A35284	1500	-	-	•	•	•	•	•	•	(•)
A35583	2000	-	-	-	(•)	•	•	•	•	-

Prídavné zariadenie sa odporúča používať iba s nakladačmi označenými • v tabuľke 1. Pri používaní s modelmi označenými (•) sa nemusí dosiahnuť plný výkon. Môžu byť tiež potrebné dodatočné protizávažia. S otázkami o kompatibilitě s modelom, ktorý nie je uvedený v tabuľke, sa obráťte na svojho predajcu Avant.

3. Bezpečnostné pokyny

Majte na pamäti, že bezpečnosť je výsledkom niekoľkých faktorov. Kombinácia nakladač-prídavné zariadenie je veľmi výkonná a nesprávne či neopatrné používanie alebo údržba môžu spôsobiť vážne zranenie osôb alebo poškodenie majetku. Z tohto dôvodu sa všetci operátori musia pred začatím práce dôkladne oboznámiť so správnym používaním, návodom na obsluhu nakladača a príručkou prídavného zariadenia. Nepoužívajte prídavné zariadenie, ak ste sa úplne neoznámili s jeho prevádzkou a súvisiacimi nebezpečenstvami.



**NEBEZPEČENS
TVO**

Nesprávne alebo neopatrné používanie prídavného zariadenia alebo používanie prídavného zariadenia, ktoré je v zlom stave, môže vyvolať riziko vážnych zranení. V bezpečnej oblasti sa oboznámte sa s ovládačmi nakladača, správnym postupom pripojenia a správnym spôsobom obsluhy prídavného zariadenia. Hlavne si preštudujte, ako bezpečne zastaviť zariadenie. Pozorne si prečítajte všetky bezpečnostné opatrenia.

Pred prácou s prídavným zariadením si prečítajte všetky bezpečnostné pokyny



VAROVANIE

- Pri pripájaní prídavného zariadenia k nakladaču **zabezpečte, aby zaist'ovacie čapy rýchlopínacej dosky nakladača boli v dolnej polohe a aby zaistili prídavné zariadenie k nakladaču.** Nikdy nezdvíhajte ani nepresúvajte nezaistené prídavné zariadenie.
- Toto prídavné zariadenie je navrhnuté tak, aby ho v jednom momente mohol používať jeden pracovník obsluhy. Nedovoľte iným osobám, aby sa pohybovali v blízkosti zariadenia, ktoré sa práve používa.
- Počas pojazdu vždy prepravujte prídavné zariadenie v čo najnižšej polohe, aby ste udržali nízke ťažisko, a teleskopické rameno majte zatiahnuté.
- **Riziko poranenia v dôsledku oderu, trenia, zachytenia – držte sa mimo dosah otáčajúcej sa kefy.** Nikdy neopúšťajte sedadlo vodiča, keď je kefa v chode alebo keď je ovládacia páka prídavnej hydrauliky nakladača zamknutá. Hydraulicky ovládaná kefa je silná a má veľmi vysoký krútiaci moment, čo spôsobí, že sa neprestane otáčať. Dodržiavajte bezpečnú vzdialenosť minimálne 5 metrov od spustenej kefy. Ruky a nohy držte mimo dosahu pohyblivých častí. Štetiny kefy môžu poraniť pokožku aj pri ľahkom kontakte s ktoroukoľvek časťou tela.
- **Riziko pomliaždenia pod prídavným zariadením alebo ramenom nakladača – Pred opustením sedadla vodiča pevne spustite prídavné zariadenie na zem.** Počas údržby alebo kontrol sa uistite, že prídavné zariadenie je správne podoprené. Keď je rameno nakladača zdvihnuté, neopúšťajte sedadlo vodiča. Je nebezpečné pohybovať sa pod zdvihnutým prídavným zariadením alebo ramenom nakladača, pretože rameno môže klesnúť v dôsledku straty stability, mechanickej poruchy alebo keď iná osoba obsluhuje ovládače nakladača.
- **Riziko poranenia lietajúcimi úlomkami – Otáčajúca sa kefa môže vymrštíť predmety veľkou rýchlosťou.** Otáčajúca sa kefa môže vyvolať riziko letiacich úlomkov. Nedovoľte okolostojacim, aby stáli v kratšej ako bezpečnej vzdialenosti 5 metrov od stroja. Zastavte prídavné zariadenie, ak sa iné osoby priblížia k stroju viac, ako je bezpečná vzdialenosť. Používajte, iba keď sú všetky kryty na svojom mieste.
- Dávajte pozor na nebezpečenstvo rozdrvenia pohybujúcim sa hriadeľom kefy. Ak je potrebné s kefou manipulovať vo zdvihnutej polohe, vždy kefu úplne spustite alebo použite príslušné podpery.



VAROVANIE

- Nenakláňajte kefu príliš smerom hore. Kefa je pripevnená tak, aby mohla sledovať obrysy terénu. Keď sa kefa nakloní príliš, môže sa nakloniť na rameno nakladača a dosiahnuť oblasť vodiča. Kefu vždy držte pri zemi.
- Pamätajte si, že kefa môže vymrštíť materiál alebo predmety vysokou rýchlosťou. So zariadením nepracujte, ak nie je kryt kefy na svojom mieste.
- Pred akýmkoľvek čistením, údržbou alebo úpravami zastavte nakladač a umiestnite prídavné zariadenie do bezpečnej polohy, ako sa opisuje v procese bezpečného zastavenia.
- Venujte pozornosť okoliu a všetkým ostatným osobám a strojom pohybujúcim sa v okolí. Venujte pozornosť obrysom terénu a iným nebezpečenstvám, ako sú vetvy a stromy, ktoré môžu siahať do oblasti vodiča, uvoľnené kamene a klzké povrchy.
- Používajte iba prídavné zariadenie, ktoré je v dobrom stave. Prídavné zariadenie pravidelne kontrolujte. Prídavné zariadenie neupravujte spôsobom, ktorý by ovplyvnil jeho bezpečnosť. Vŕtanie otvorov do prídavného zariadenia a zváranie alebo iné prostriedky pripevňovania hákov alebo iných predmetov na prídavné zariadenie sú prísne zakázané.
- Prídavné zariadenie používajte iba na určený účel. Iné použitie môže spôsobiť zbytočné bezpečnostné riziká a poškodiť zariadenie.
- Skontrolujte, či je nakladač vybavený potrebnými bezpečnostnými komponentmi a či sú komponenty v pracovnom stave. Musí sa používať bezpečnostný pás. Ak existujú osobitné riziká týkajúce sa pracovnej oblasti, použite vhodné bezpečnostné vybavenie.
- Taktiež si prečítajte bezpečnostné pokyny a informácie o správnom používaní nakladača v návode na obsluhu nakladača.

NEBEZPEČENS
TVO

Riziko rozdrvenia – Vstup pod rameno nakladača alebo prídavné zariadenie môže mať za následok vážne zranenie alebo smrť. Nikdy nevstupujte pod rameno nakladača a nedovoľte iným osobám, aby sa priblížili k zdvihnutému ramenu alebo prídavnému zariadeniu. Je nebezpečné pohybovať sa pod zdvihnutým prídavným zariadením alebo ramenom nakladača, pretože rameno môže klesnúť v dôsledku straty stability, mechanickej poruchy alebo keď iná osoba obsluhuje ovládače nakladača. Pred opustením sedadla vodiča pevne spustíte prídavné zariadenie na zem do bezpečnej polohy.

Pamätajte si, že rameno nakladača sa môže spustiť alebo nakloniť, aj keď bol motor vypnutý (riziko rozdrvenia). Nakladač nie je určený na dlhšie držanie zdvihnutého bremena. Pred opustením sedadla vodiča vždy spustíte prídavné zariadenie do bezpečnej polohy.





VAROVANIE

Nebezpečenstvo zachytenia a oddelenia častí tela – nikdy sa nepribližujte ku prídavnému zariadeniu, ktoré beží. Silný otáčajúci sa hriadeľ môže spôsobiť vážne zranenie všetkým osobám, ktoré sú príliš blízko. Pred priblížením sa k prídavnému zariadeniu vždy prídavné zariadenie zastavte uplatnením procesu bezpečného zastavenia. V blízkosti bežiaceho prídavného zariadenia je počas zisťovania poruchy absolútne nutné, aby ste určili stav prídavného zariadenia z diaľky a nikdy nenosili voľné oblečenie, dlhé šály, šperky alebo iné predmety, ktoré by sa pri práci s prídavným zariadením mohli zamotať do otáčajúcich sa častí. Ak je to potrebné, noste aj čiapku, aby ste zabránili kontaktu dlhých vlasov s otáčajúcimi sa časťami. Pred vykonaním údržby a servisu zastavte prídavné zariadenie podľa procesu bezpečného zastavenia.



VAROVANIE

Riziko vymrštených predmetov – Okolostojaci sa musia nachádzať mimo oblasti. Uvedomte si, že pri vysokej rýchlosti môže prídavné zariadenie vymrštiť kamene, štrk alebo iné predmety, ktoré sa nachádzajú v oblasti. Vždy zachovávajte bezpečnú vzdialenosť aspoň 5 metrov od iných osôb.



VAROVANIE

Riziko prevrátenia – Vyhnite sa nadmernému zaťaženiu.

Pri manipulácii s príliš ťažkým bremenami alebo v dôsledku dynamických pohybov spôsobených pojazdom a manipuláciou s ťažkým bremenom sa nakladač môže prevrátiť. Keď je rameno nakladača v horizontálnej polohe alebo keď sa zaťaženie blíži ku kapacite zdvihu, nevysúvajte teleskopické rameno. Keď si všimnete, že zadné kolesá nakladača čoskoro stratia kontakt so zemou alebo ak indikátor zaťaženia nakladača (ak je namontovaný) vysiela signál:



- Pokojne spustite bremeno a zatiahnite teleskopické rameno
- Zabráňte náhlym zmenám rýchlosti alebo smeru jazdy, keď je rameno zdvihnuté
- V prípade potreby použite ďalšie protizávažia

3.1 Osobné ochranné prostriedky

Nezabudnite nosiť vhodné osobné ochranné prostriedky:



- Hlučnosť na sedadle vodiča môže prekročiť 85 dB (A) v závislosti od modelu nakladača a pracovného cyklu. Dlhodobé vystavenie hlasnému hluku môže poškodiť sluch. Pri práci so nakladačom noste ochranu sluchu.



- Noste ochranné rukavice.



- Pri práci so nakladačom noste bezpečnostnú obuv.



- Používajte ochranné okuliare, napr. pri manipulácii s hydraulickými komponentmi.



- Používanie kefy spôsobuje v mnohých prípadoch šírenie prachu. Používajte dýchaciu masku na ochranu proti prachu.

3.2 Proces bezpečného zastavenia

Bezpečné zastavenie prídavného zariadenia pred presunom do blízkosti prídavného zariadenia:



VAROVANIE

Po vykonaní procesu bezpečného zastavenia vždy zastavte prídavné zariadenie pred opustením sedadla vodiča. Proces bezpečného zastavenia zabraňuje akýmkoľvek neúmyselným pohybom prídavného zariadenia. Upozorňujeme, že rameno nakladača môže klesnúť, aj keď je motor nakladača vypnutý. Proces bezpečného zastavenia:

- Spustíte rameno a prídavné zariadenie na zem.
- Vypnite motor nakladača a zatiahnite parkovaciu brzdu.
- Vypustíte zvyškový tlak z hydraulického systému. Niekoľkokrát posuňte všetky hydraulické ovládacie páky do ich krajných polôh.
- Vyberte kľúč zapalovania, aby ste zabránili naštartovaniu stroja.
- Položte kefu na zem. Ak nemáte v úmysle okamžite pokračovať v používaní, nastavte podpery na uloženie kefy.

4. Technické špecifikácie

Tabuľka 2 – Rotačná kefa – Špecifikácie

Číslo produktu	A36067	A35284	A35583
Pracovná šírka:	1100 mm	1500 mm	2000 mm
Ďalšie rozmery:	Pozrite si stranu 2		
Hmotnosť:	170 kg	200 kg	260 kg
Typ kefy:	550 mm/2,2 mm (64716), jednotlivy vymeniteľné nylonové kefové kotúče		
Štandardný otočný systém:	Mechanický, $\pm 25^\circ$, 5 nastavení	Elektrický, $\pm 25^\circ$	
Odporúčany hydraulický tok:	20-35 l/min	20-40 l/min	20-50 l/min
Maximálny príkon hydraulickej energie:	50 l/min, 22,5 MPa (225 barov)	60 l/min, 22,5 MPa (225 barov)	70 l/min, 22,5 MPa (225 barov)
Kompatibilné nakladače AVANT:	Pozrite si tabuľku 1		
Voliteľná výbava			
Kotúč kefy na tvrdé povrchy	65888 (500 mm/0,7 mm, ocelový kotúč kefy)		
Kotúč kefy na jemné zametanie	A437936 (500 mm/1,5 mm, nylonový kotúč kefy)		
Predný kryt, gumená doska	A438900	A438874	A438914
Elektrické otáčanie	A36112	-	-
Oporné kolesá	A35760		

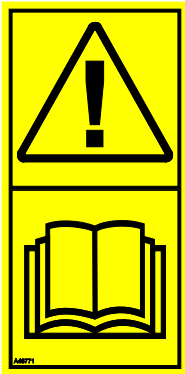
4.1 Bezpečnostné štítky a hlavné komponenty prídavného zariadenia

Nižšie sú uvedené štítky a označenia na prídavnom zariadení. Štítky musia byť na zariadení viditeľné a čitateľné. Vymeňte akýkoľvek nejasný alebo chýbajúci štítok. Nové štítky môžete získať od svojho predajcu alebo s využitím kontaktných informácií uvedených na zadnej strane.



VAROVANIE

Uistite sa, že sú všetky varovné nálepky sú čitateľné. Výstražné štítky obsahujú dôležité bezpečnostné informácie a pomáhajú identifikovať a zapamätať si riziká spojené so zariadením. Vymeňte poškodené alebo chýbajúce varovné štítky za nové.



A46771



A46772



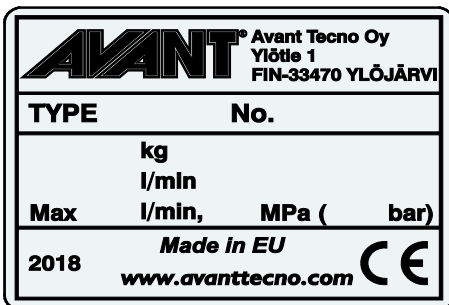
A46803



A46799



A46806

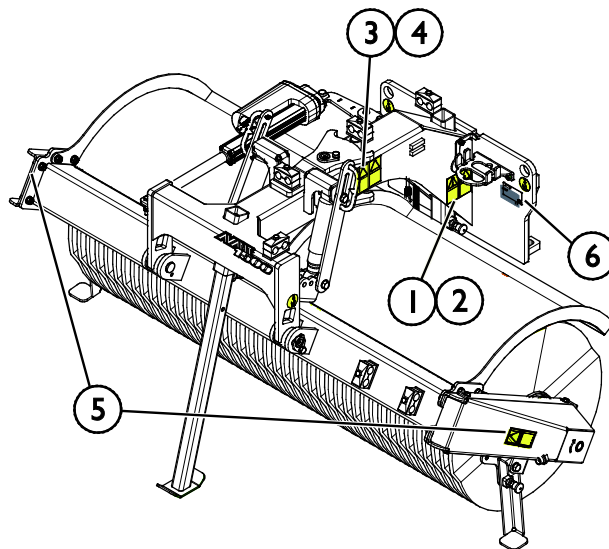


Identifikačný štítok prídavného zariadenia A418345
/ A418350 / A418351

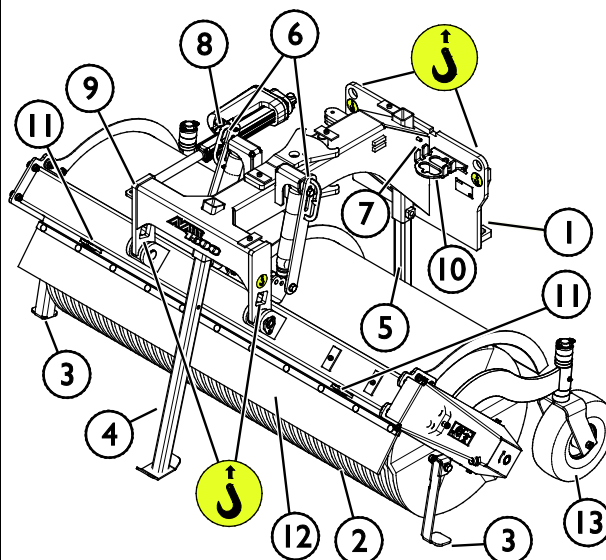
Nalepenie novej nálepky: Povrch dôkladne očistite, aby ste úplne odstránili masť. Nechajte povrch úplne vyschnúť. Odlepte ochrannú fóliu z nálepky a pevne nálepku pritlačte, aby ste ju nalepili. Dajte pozor, aby ste sa nedotkli lepidla nálepky.

Tabuľka 3 – Umiestnenie nálepiek a varovné správy

Nálepka	Varovná správa
1 A46771	Pred použitím si prečítajte pokyny.
2 A46772	Nechodte pod zdvihnuté prídavné zariadenie, držte sa mimo dosahu zdvihnutého zariadenia.
3 A46803	Riziko rozdrvenia a privretia, pohyblivá konzola prídavného zariadenia a otáčanie na stranu.. Držte sa mimo dosahu pohyblivých dielov.
4 A46799	Dajte si pozor na vymrštené predmety. Udržujte bezpečnú vzdialenosť (<safety distance> m) od zariadenia. 2 ks.
5 A46806	Nebezpečenstvo zachytenia. Nepribližujte sa ku kefe, keď je v činnosti. Dávajte si tiež pozor na zachytenie oblečenia alebo vlasov. 2 ks.
6 A418345 / A418350 / A418351	Identifikačný štítok


Tabuľka 4 – Rotačná kefa – Hlavné komponenty

1	Rám so spojovacími konzolami Avant
2	Kefa
3	Bočné skladovacie podpery, 2 ks
4	Predná skladovacia podpera
5	Zadná skladovacia podpera
6	Indikátory plávajúcej polohy
7	Indikátor vyrovnania rámu
8	Elektrický bočný pohon otáčania
9	Náhradné strižné skrutky pre pohon otáčania
10	Držiak multikonektora
11	Upínacie body vlhčiaceho systému (voliteľná výbava)
12	Predný kryt, gumená doska (voliteľné)
13	Oporné kolesá (voliteľné)



5. Montáž prídavného zariadenia

Pripojenie prídavného zariadenia k nakladaču je rýchle a jednoduché, musí sa však vykonať opatrne. Prídavné zariadenie je namontované na rameno nakladača pomocou rýchchloupínacej dosky a zodpovedajúcej súčasti na prídavnom zariadení.

Ak nie je prídavné zariadenie zaistené na nakladači, môže sa od neho odpojiť a vyvolať nebezpečnú situáciu. Keď prídavné zariadenie nebolo zaistené, nakladač nesmie mať aktivovaný pohon a rameno nesmie byť nikdy vo zdvihnutej polohe. Na zabránenie nebezpečným situáciám sa vždy riadte spojovacím postupom popísaným nižšie. Taktiež musíte dodržiavať bezpečnostné pokyny uvedené v tomto návode. Prídavné zariadenie sa na nakladač montuje nasledovne:



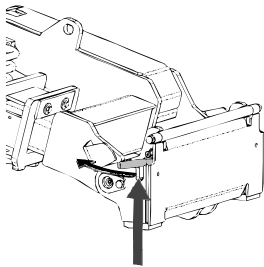
VAROVANIE

Riziko rozdrvenia – Uistite sa, že nezamknuté prídavné zariadenie sa nepohne ani nespadne. Nestojte v oblasti medzi prídavným zariadením a nakladačom. Montáž prídavného zariadenia vykonávajte iba na rovnom povrchu.

S nezaisteným prídavným zariadením nikdy nepohybujte ani ho nezdvíhajte.

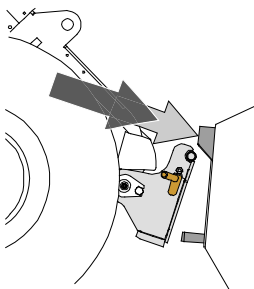
Rýchchloupínací systém Avant:

1. krok:



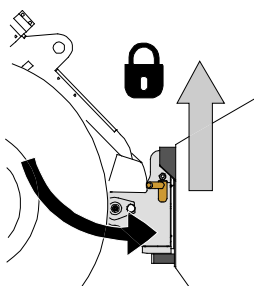
- Zdvihnite zaist'ovacie čapy rýchchloupínacej dosky hore a otočte ich dozadu do drážky tak, aby sa zaistili v hornej polohe.
- Ak je váš nakladač vybavený hydraulickým systémom zaistenia prídavného zariadenia, pozrite si v príslušnej príručke dodatočné pokyny o použití zaist'ovacieho systému.
- Zaistite, aby hydraulické hadice a elektrické káble boli umiestnené tak, aby sa nedostali medzi upínaciu dosku nakladača a prídavné zariadenie a aby neboli stlačené ani sa neotierali o ostré hrany.

Krok 2:



- Hydraulicky otočte rýchchloupínaciu dosku do polohy šikmo vpred.
- Pohnite nakladač na prídavné zariadenie. Ak je váš nakladač vybavený teleskopickým ramenom, môžete ho využiť.
- Nastavte polohu horných čapov rýchchloupínacej dosky nakladača tak, aby boli pod zodpovedajúcimi konzolami prídavného zariadenia.

Krok 3:



- Pomaly zdvíhajte rameno – ovládaci páku ramena ťahajte smerom dozadu na zdvíhanie prídavného zariadenia zo zeme.
- Otočte ovládaci páku ramena doľava, aby ste otočili dolnú časť rýchchloupínacej dosky na prídavné zariadenie.
- Ručne zaistite zaist'ovacie čapy alebo použite hydraulické zaistenie.
- **Vždy skontrolujte zaistenie obidvoch zaist'ovacích čapov.**



VAROVANIE

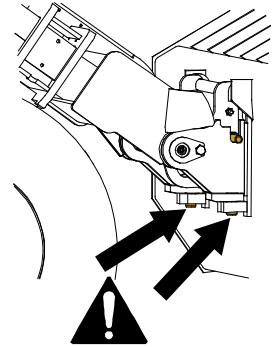
Riziko rozdrvenia – Zabráňte prevráteniu prídavného zariadenia. Nadmerné naklonenie alebo zdvíhanie nezaisteného prídavného zariadenia zvyšuje riziko prevrátenia prídavného zariadenia. Nepoužívajte automatické uzamknutie zaistovacích čapov, ak je prídavné zariadenie zdvihnuté viac ako jeden meter nad zemou. Ak sa zaistovacie čapy pri naklonení nevrátia do normálnej polohy, nenakláňajte ani nezdvíhajte prídavné zariadenie. Položte pripojené zariadenie na zem a zabezpečte ručné uzamknutie.



VAROVANIE

Riziko padajúcich predmetov – Zabráňte pádu prídavného zariadenia.

Prídavné zariadenie, ktoré nebolo úplne zaistené k nakladaču, môže spadnúť na rameno alebo smerom k obsluhu alebo spadnúť pod nakladač počas pojazdu, čo spôsobí stratu kontroly nad nakladačom. S nezaisteným prídavným zariadením nikdy nepohybujte ani ho nezdvíhajte. Pred pohnutím alebo zdvihnutím prídavného zariadenia sa uistite, že zaistovacie čapy sú v dolnej polohe a prechádzajú cez upínacie prvky na prídavnom zariadení na oboch stranách.



VAROVANIE

Uistite sa, že prídavné zariadenie je kompatibilné s nakladačom. Okrem mechanickej kompatibility prídavného zariadenia sa musí zabezpečiť stabilita nakladača, možné preťaženie prídavného zariadenia a kompatibilita ovládacích systémov nakladača. Ak používate prídavné zariadenie s nakladačom, ktorý nie je vhodný pre váš model prídavného zariadenia, možné riziká zahŕňajú prevrátenie, poškodenie v dôsledku preťaženia a riziká súvisiace s nekontrolovaným pohybom prídavného zariadenia a jeho častí. Ak sa váš nakladač neuvádza v tabuľke 1 na strane , opýtajte sa svojho predajcu Avant pred používaním tohto prídavného zariadenia.

5.1 Pripájanie a odpájanie hydraulických hadíc

Na nakladačoch Avant sa hydraulické hadice pripájajú pomocou multikonektorového systému. Ak máte nakladač Avant séria 300 – 700 s bežnými rýchlospojkami a chcete ich zmeniť na multikonektorový systém, obráťte sa na svojho predajcu Avant alebo servisné stredisko so žiadosťou o pokyny alebo inštaláčne služby.



VAROVANIE

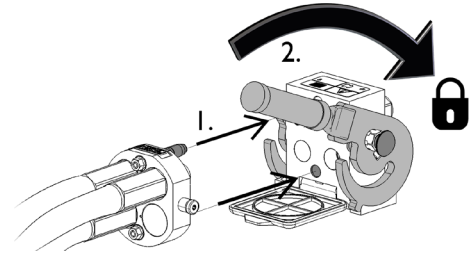
Riziko pohybu prídavného zariadenia alebo vystreknutia hydraulického oleja – Nikdy nepripájajte ani neodpájajte rýchlospojky alebo iné hydraulické komponenty, kým je ovládací páka prídavnej hydrauliky zaistená alebo ak je systém pod tlakom. Pripájanie alebo odpájanie hydraulických spojok v systéme pod tlakom môže spôsobiť neúmyselné pohyby prídavného zariadenia alebo vystreknutie natlakovanej kvapaliny, čo môže mať za následok vážne zranenia alebo popáleniny. Pred odpojením hydrauliky vykonajte proces bezpečného zastavenia.

OZNÁMENIE

Všetky armatúry udržiavajte v maximálnej možnej čistote. Na prídavnom zariadení aj nakladači používajte ochranné krytky. Špina, ľad atď. značne komplikujú používanie armatúr. Nikdy nenechávajte hadice visieť na zem. Spojky uložte na držiak prídavného zariadenia.

Pripojenie multikonektorového systému:

1. Zarovnajte kolíky konektora prídavného zariadenia so zodpovedajúcimi otvormi konektora nakladača. Multikonektor sa nepripojí, ak je konektor prídavného zariadenia obrátený hlavou dolu.
2. Otočením páky smerom k nakladaču pripojte a zaistite multikonektor.

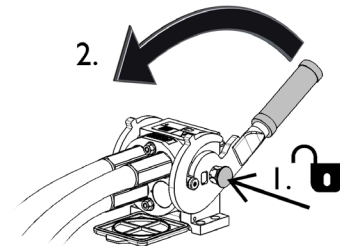


Páka by sa mala ľahko pohybovať po celej dráhe až do jej zaistovacej polohy. Ak sa páka nepohybuje hladko, skontrolujte zarovnanie a polohu konektora a očistite konektory. Okrem toho vypnite nakladač a vypustite zvyškový hydraulický tlak.

Odpojenie multikonektorového systému:

Pred odpojením spustíte prídavné zariadenie na pevný a rovný povrch.

1. Vypnite prídavnú hydrauliku nakladača.
2. Na odpojenie konektora otáčajte páku a súčasne stláčajte uvoľňovacie tlačidlo.
3. Po ukončení operácie umiestnite multikonektor na jeho držiak na prídavnom zariadení.


Odpájanie hydraulických hadíc:

Pred odpojením armatúr spustíte prídavné zariadenie do bezpečnej polohy na pevnom a rovnom povrchu. Otočte ovládaciu páku prídavnej hydrauliky do neutrálnej polohy.

OZNÁMENIE

Pri odpájaní prídavného zariadenia vždy odpojte hydraulické spojky pred uvoľnením rýchloúpnacej dosky, aby ste predišli poškodeniu hadice a akémukoľvek rozliatiu oleja. Nainštalujte ochranné krytky späť na armatúry, aby ste zabránili vniknutiu nečistôt do hydraulického systému.

Uvoľnenie zvyškového hydraulického tlaku:

Pokiaľ v hydraulickom systéme prídavného zariadenia zostane zvyškový tlak, hydraulické spojky sa často dajú odpojiť, ale ďalšie pripojenie môže byť náročné. Ak sa armatúry nedajú pripojiť, treba po vypnutí motora vypustiť zvyškový tlak otočením ovládacej páky prídavnej hydrauliky nakladača. Aby ste sa uistili, že v hydraulickom systéme prídavného zariadenia nebude žiadny zvyškový tlak, pred odpojením spojok vypnite motor nakladača a pohybujte ovládanou pákou prídavnej hydrauliky nakladača dozadu a dopredu.

5.2 Elektrické pripojenie

Elektrické funkcie prídavného zariadenia:

Štandardne sú rotačné kefy 1500 a 2000 vybavené otáčaním, ktoré poháňa elektrický pohon. Ako voliteľná výbava je k dispozícii elektrický otočný systém pre rotačnú kefu 1100.

Elektrický otočný systém sa dá ovládať pomocou štandardného káblového zväzku dodávaného s prídavným zariadením, systémom Opticontrol® (voliteľná výbava pre nakladače) alebo voliteľnou súpravou na ovládanie elektrických funkcií prídavného zariadenia nakladača.

Ak je rotačná kefa vybavená elektrickým otáčaním, odporúča sa súprava na ovládanie elektrických funkcií prídavného zariadenia alebo systém Opticontrol® (voliteľná výbava pre nakladače).

5.2.1 Na pripojenie káblového zväzku prídavného zariadenia k nakladaču

Od roku 2016 je v multikonektore prídavného zariadenia začlenená elektrická zástrčka. Samostatný káblový zväzok sa však tiež dodáva s prídavným zariadením, aby sa prídavné zariadenie dalo prepojiť a používať s nakladačmi, ktoré nie sú vybavené systémom Opticontrol®.

V závislosti od vybavenia nakladača a prídavného zariadenia existujú tri spôsoby pripojenia elektrického konektora:

1. **Ak váš nakladač nie je vybavený systémom Opticontrol® alebo súpravou na ovládanie elektrických funkcií prídavných zariadení:**

Použite samostatný súbor káblov so spínačom, dodaný s prídavným zariadením. Pripojte tento kábel k 12 V elektrickej zásuvke vedľa sedadla vodiča nakladača a k elektrickej zástrčke prídavného zariadenia.

1. Elektrická zástrčka sa zapojí do 12 V elektrickej zásuvky vedľa sedadla vodiča nakladača.

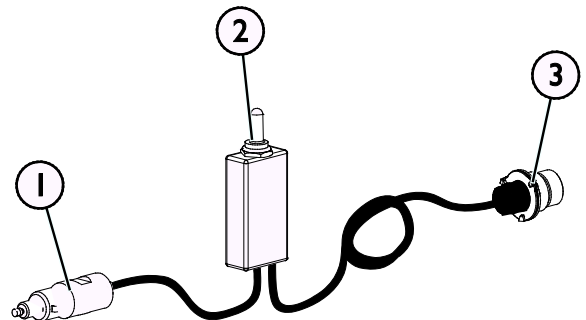
Viac informácií o elektrickej zásuvke nakladača nájdete v návode na obsluhu nakladača.

2. 2-polohový spínač, návrat do strednej polohy

Umiestnenie spínača v kabíne vyberte tak, aby bol spínač ľahko dostupný, ale nedal sa použiť neúmyselne.

3. Pripojte elektrickú zástrčku prídavného zariadenia.

Ak je prídavné zariadenie vybavené elektrickou zástrčkou, ktorá je začlenená do multikonektora prídavného zariadenia, odpojte kábel od multikonektora.



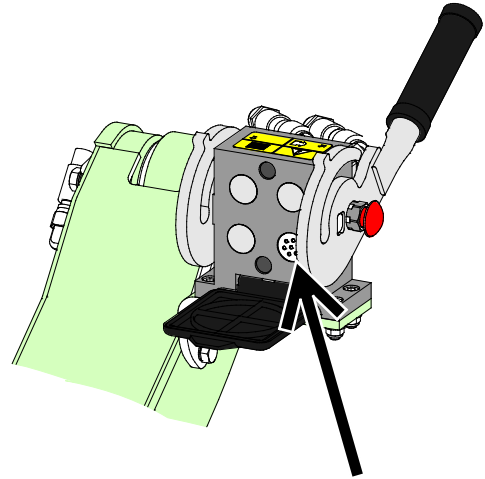
Káblový zväzok A34804

2. Ak je váš nakladač

- je vybavený systémom Opticontrol®, alebo
- súpravou na ovládanie elektrických funkcií prídavných zariadení a nakladač bol vyrobený **po** roku 2016:

Ak je nakladač vybavený súpravou na ovládanie elektrických funkcií prídavných zariadení a do multikonektora je začlenená elektrická zásuvka, káblový zväzok prídavného zariadenia je pripojený po pripojení multikonektora. Pred pripojením multikonektora vyčistíte obidva multikonektory.

V tom prípade nie je potrebný samostatný káblový zväzok A34804.



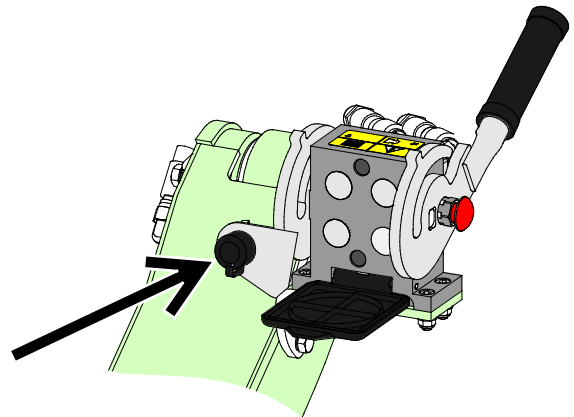
Systém Opticontrol® alebo súprava na ovládanie elektrických funkcií prídavných zariadení, nakladač vyrobený v roku 2016 alebo neskôr

3. Ak je váš nakladač

- vybavený súpravou na ovládanie elektrických funkcií prídavných zariadení a nakladač bol vyrobený **pred** rokom 2016:

Ak je vedľa multikonektora nakladača umiestnená elektrická zásuvka, odpojte elektrickú zástrčku z multikonektora a zapojte ju do zásuvky nakladača.

V tom prípade nie je potrebný samostatný káblový zväzok A34804.



Súprava na ovládanie elektrických funkcií prídavných zariadení, nakladač vyrobený v roku 2015 alebo skôr

OZNÁMENIE

Uistite sa, že sa elektrické káble nezachytia, nezmačknú ani nenatiahnu, keď sa zariadenie pohne.

Súprava na ovládanie elektrických funkcií prídavných zariadení umožňuje ľahký prístup k súprave ovládacích spínačov na konci ovládacej páky ramena.

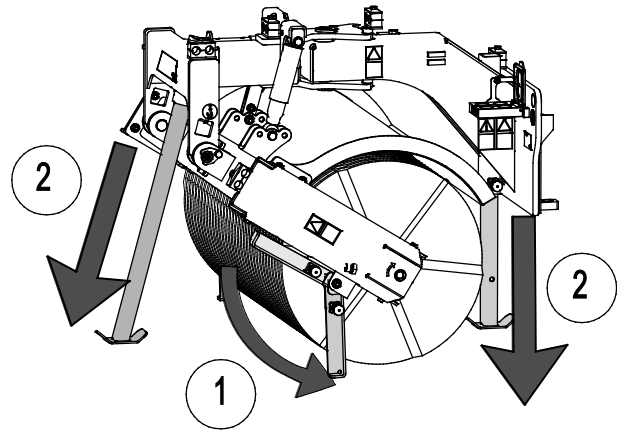
Viac informácií o elektrickej zásuvke nakladača nájdete v návode na obsluhu nakladača.

5.3 Skladovacia podpera

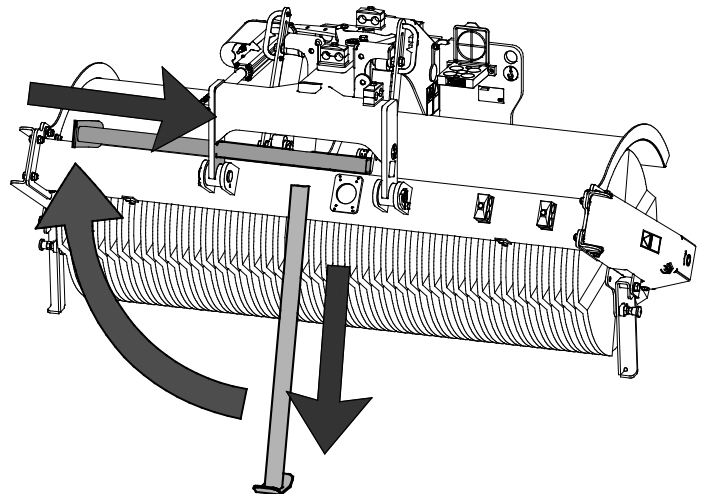
Všetky štyri úložné podpery musia byť pri odpájaní kefy spustené. Pred použitím kefy sa všetky štyri podpery musia zdvihnúť.

Ak chcete kefu skladovať, položte ju na rovný povrch, kde sa nemôže náhodne pohnúť. Najskôr nastavte podpery do dolnej polohy. Potom spustite prídavné zariadenie na zem.

Kvôli tlmeniu plávajúceho mechanizmu sa poloha kefy vzhľadom na rám bude meniť pomaly a je potrebné trochu počkať, kým sa predné a zadné podpery (2 na vedľajšom obrázku) dostanú pod štetiny.



Predná podpera sa uskladní tak, že ju zosuniete z kefy a potom ju uložíte do úložnej polohy, ako je to znázornené na obrázku.



OZNÁMENIE

Kefu vždy skladujte tak, aby na štetiny nič netlačilo. Uistite sa, že neúmyselné pomalé spúšťanie kefy počas jej skladovania nespôsobí nebezpečenstvo pomliaždenia ani nebráni pohybu kefy. Ak sú štetiny vystavované zaťaženiu, môžu sa trvale ohnúť.

6. Používanie kefy

Skôr než začnete pracovať, znova skontrolujte prídavné zariadenie a pracovné prostredie a odstráňte všetky prekážky z pracovnej oblasti. Rýchla kontrola zariadenia a pracovnej oblasti pred použitím sú súčasťou zaistenia bezpečnosti a najlepšieho výkonu zariadenia. V bezpečnom a otvorenom priestore precvičujte používanie prídavného zariadenia a jeho ovládačov. Ak nie ste oboznámený s používaným nakladačom, odporúča sa nacvičiť si jeho používanie bez akéhokoľvek prídavného zariadenia.



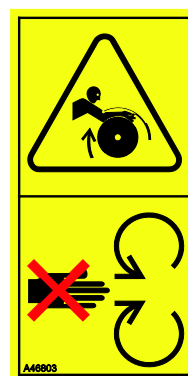
**NEBEZPEČENS
TVO**

Riziko rozdrvenia a zachytenia v dôsledku kontaktu s pohyblivými časťami – Nikdy nenechávajte zariadenie bez dohľadu, keď motor beží. Uplatnite proces bezpečného zastavenia.



VAROVANIE

Riziko zachytenia – Nikdy neopúšťajte sedadlo vodiča, keď je kefa v činnosti. Udržiavajte bezpečnú vzdialenosť aspoň 5 metrov medzi kefou a inými osobami a kedykoľvek sa v blízkosti kefy nachádzajú iné osoby, kefu zastavte a úplne spustite. Nikdy nevykonávajte údržbu ani úpravy, ak sa kefa môže náhodne spustiť. Prv, než sa priblížite k prídavnému zariadeniu, zastavte motor nakladača, vypnite prídavnú hydrauliku a spustite rameno nakladača.



VAROVANIE

Riziko vymrštených predmetov – Okolostojaci sa musia nachádzať mimo oblasti. Uvedomte si, že pri vysokej rýchlosti môže prídavné zariadenie vymrštiť kamene, štrk alebo iné predmety, ktoré sa nachádzajú v oblasti. Vždy zachovávajte bezpečnú vzdialenosť aspoň 5 metrov od iných osôb.



6.1 Kontroly pred použitím

- Pred začatím prác odstráňte z pracovnej plochy veľké predmety, ktoré kefa nedokáže odstrániť.
- Jazdite opatrne po nerovnom teréne a všímajte si vplyv ťažkého nákladu na prednej strane nakladača na stabilitu a manipuláciu s nakladačom.
- Pri obsluhu zariadenia zabezpečte, aby sa okoloidúci nachádzali v bezpečnej vzdialenosti. Nedovoľte nikomu vstúpiť do nebezpečného priestoru ramena alebo stáť priamo pred nakladačom. Skontrolujte tiež, či sa dá s nakladačom bezpečne cúvať. Nikdy nepredpokladajte, že okoloidúci zostanú tam, kde ste ich videli naposledy. Hlavne deti to k pohybujúcemu sa zariadeniu často priťahuje.
- Skontrolujte celkový stav prídavného zariadenia a nakladača a možné unikanie hydraulického oleja. Vykonať denné kontroly nakladača v súlade s návodom na obsluhu nakladača. Prídavné zariadenie sa nesmie používať pri poruche v hydraulickom systéme nakladača alebo prídavného zariadenia. Pokyny na údržbu nájdete v kapitole 7.
- Prídavné zariadenie alebo ovládače nakladača obsluhujte iba vtedy, keď sedíte na sedadle vodiča. Zaistite, aby sa nakladač a prídavné zariadenie používali bezpečne a podľa zamýšľaného účelu. Nedovoľte deťom obsluhovať zariadenie.
- Nikdy nepracujte s nakladačom alebo prídavným zariadením pod vplyvom alkoholu, drog alebo liekov, ktoré môžu zhoršiť úsudok alebo spôsobiť ospalosť, alebo ak nie ste inak zdravotne spôsobilý na obsluhu zariadenia.
- Nezabudnite na správne pracovné postupy a zbytočne neopúšťajte sedadlo vodiča.



VAROVANIE

Riziko vymrštených predmetov – Okolostojaci sa musia nachádzať mimo oblasti.

Upozorňujeme, že bez ohľadu na svoj ochranný kryt môže kefa vymrštiť piesok, kamene, kúsky dreva alebo iný materiál na veľkú vzdialenosť. Okamžite zastavte kefu, ak sú iné osoby bližšie ako 5 metrov od kefy.

OZNÁMENIE

Pravidelne čistite jadro chladiča oleja. Ďalšie pokyny nájdete v návode na obsluhu nakladača. Prehrievanie oleja znižuje výkon a ovplyvňuje životnosť hydraulických komponentov prídavného zariadenia aj nakladača.

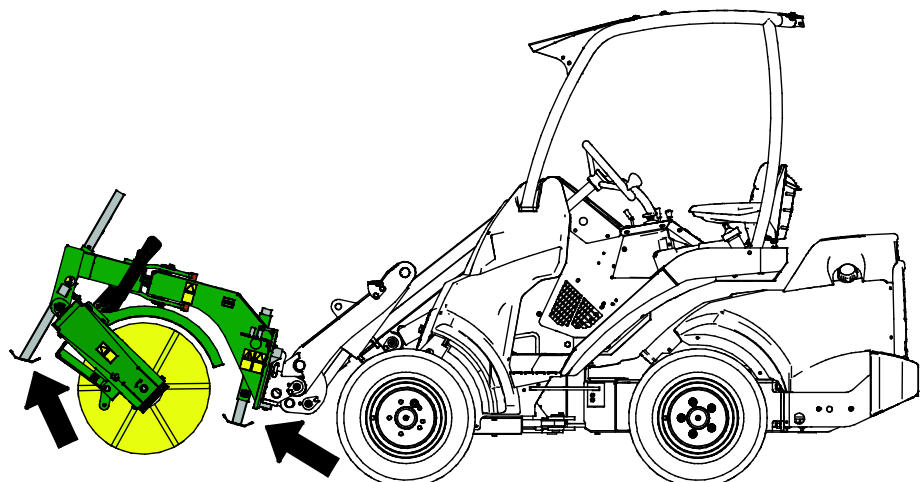
6.2 Prepravná poloha



UPOZORNENIE

Udržujte nakladač stabilný. Počas jazdy s kefou pripevnenou k nakladaču zabráňte, aby skladovacie podpery narážali na zem. Prídavné zariadenie vždy držte v čo najnižšej polohe a čo najbližšie k zemi. Počas prepravy nechajte teleskopické rameno a podpery zasunuté.

Pred prepravou skladovacie podpery vždy zasunúť, ako je označené šípkami na susednom obrázku.



6.3 Ovládanie kefy

Toto prídavné zariadenie sa obsluhuje prídavnou hydraulikou nakladača.

Ovládacia páka prídavnej hydrauliky:

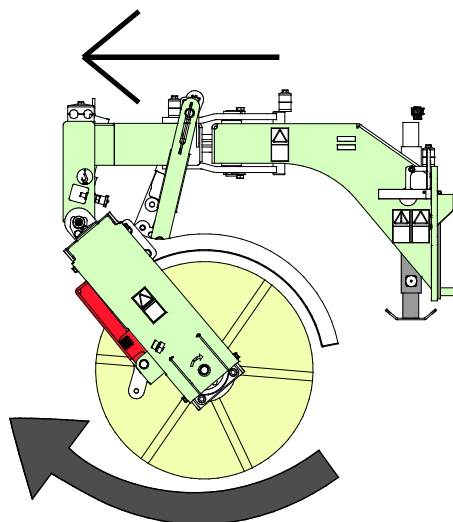
(alebo tlačidlá pákového ovládača):

	<p>Posunutím ovládacej páky prídavnej hydrauliky nakladača smerom k jej zaistenej polohe otočíte prídavné zariadenie do jeho normálneho pracovného smeru. Pri občasnom používaní prídavného zariadenia môžete prípadne použiť tlačidlá pákového ovládača (ak je nainštalovaný).</p> <p>Na zastavenie prídavného zariadenia uvoľnite páku do neutrálnej polohy.</p>
	<p>Opačný smer sa neodporúča. V prípade potreby sa opačný smer môže použiť na odstránenie špiny, ktorá sa zachytila na čepeliach. Opačný smer by sa mal použiť iba vtedy, keď je prídavné zariadenie zdvihnuté nad zem.</p>

Smer činnosti

Kefa je určená na otáčanie iba v jej bežnom prevádzkovom smere, tak aby tlačila materiál smerom dopredu.

Výrobok Rotačná kefa by sa mal používať pri jazde vpred na dosiahnutie najlepšieho výkonu.



OZNÁMENIE

Aby ste zabránili poškodeniu štetín, nejazdite tak, aby nakladač držal kefu na zemi bez toho, aby sa otáčala.

Rýchlosť otáčania

Pre najlepšie výsledky zemetania použite vysoké otáčky motora. V závislosti od modelu nakladača a pojazdovej rýchlosti je možné použiť jedno alebo dve hydraulické čerpadlá. Upozorňujeme, že zbytočne vysoká rýchlosť otáčania spôsobí rýchlejšie opotrebovanie kefy, preto by sa rýchlosť mala nastavovať podľa prevádzkových podmienok, manipulovaného materiálu a pojazdovej rýchlosti.

OZNÁMENIE

Prídavné zariadenie používajte tak, aby bol hydraulický prietok v odporúčanom rozsahu. Nikdy neprekračujte maximálny povolený príkon hydraulickej energie.

6.4 Plávajúci systém a správna pracovná poloha kefy

Kefa je vybavená mechanickým plávajúcim systémom, ktorý jej umožňuje sledovať obrysy terénu bez pohybu ramena nakladača.

Fungovanie plávajúceho systému a zemetací výkon značne ovplyvňuje poloha kefy. Pre najlepší výkon a dlhú životnosť by sa kefa mala opierať o zem vlastnou váhou. Voliteľný plávajúci systém nakladača by sa mal vypnúť.

OZNÁMENIE

Nastavenie správnej pracovnej polohy pomáha zabezpečiť najefektívnejšiu činnosť kefy. Keď je kefa nastavená do správnej prevádzkovej polohy, odporúča sa ju zdvíhať alebo spúšťať iba pomocou zdvíhacích a spúšťacích pohybov ramena nakladača a nenakláňať ju tak dopredu ani dozadu. Takto kefa zostane v správnej pracovnej polohe a dá sa rýchlo sklopiť.

Na kefe sú dva červené ukazovatele polohy:

1. Indikátor vyrovnania rámu

Nastavenie rámu kefy do jednej roviny s povrchom pomáha zabezpečiť rovnomerný kontakt kefy so zemou po celej jej dĺžke.

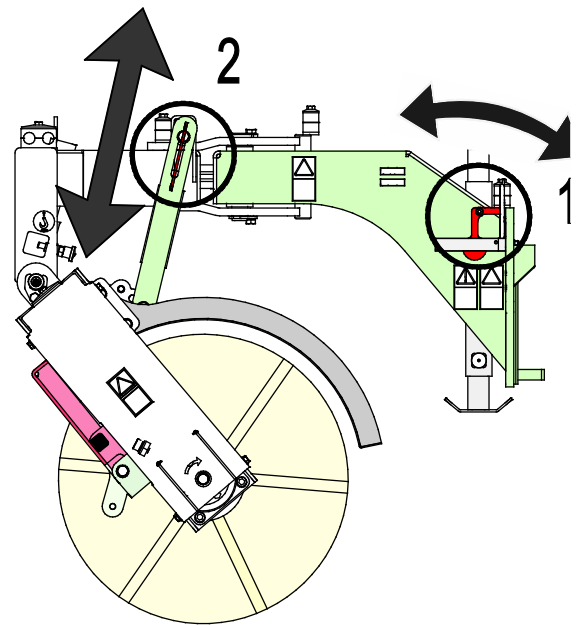
Vyrovnaná poloha je dôležitá pre najlepší výkon kefy, hlavne keď je kefa nastavená do otočnej polohy.

2. Indikátor 2 pomáha nastaviť kefu do správnej výšky, tak aby sa jej hriadeľ mohol efektívne pohybovať hore a dolu

Na rotačnej kefe 1100 je jeden indikátor na pravej strane rámu, u modelov 1500 a 2000 je jeden indikátor na každej strane rámu.

Kefa by sa mala nastaviť do správnej pracovnej polohy pomocou ovládacej páky ramena nakladača zo sedadla vodiča tesne pred spustením kefy.

Po nastavení správnej polohy kefu zdvíhajte iba pomocou zdvíhacej funkcie a zabráňte jej nakláňaniu. Takto je jednoduché kefu rýchlo spustiť do vyrovnanej polohy.

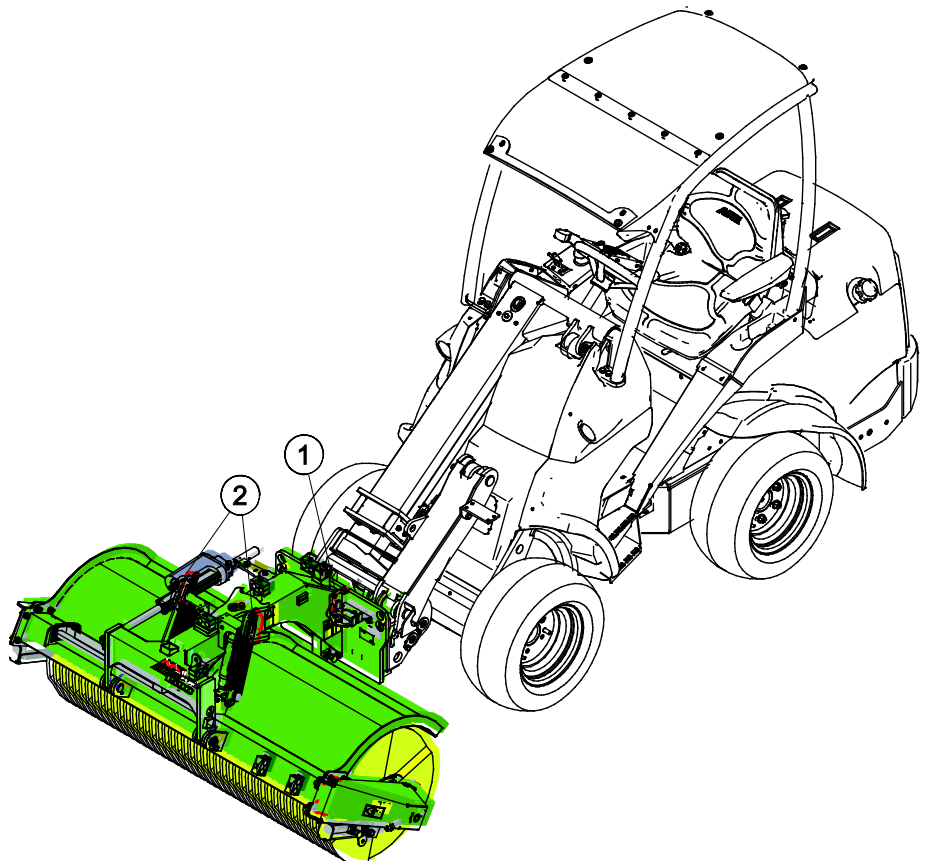


Na nastavenie kefy do správnej pracovnej polohy mierne oprite kefu o zem:

1. Nakloňte prídavné zariadenie tak, aby rám kefy bol v jednej rovine so zemou.

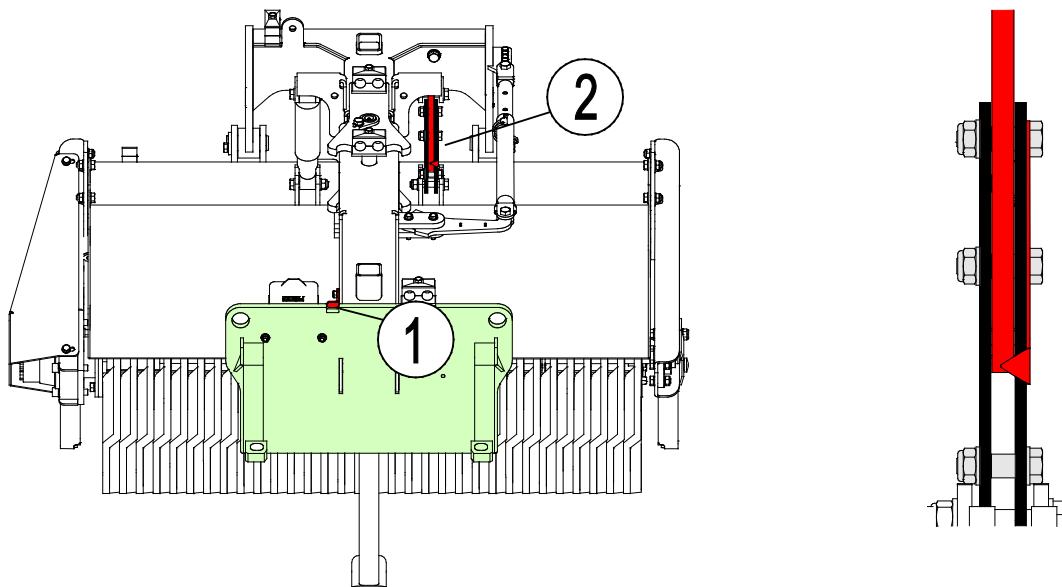
Indikátor 1 bude potom v jednej rovine s horným okrajom rýchlopínacej dosky.

2. Na nastavenie polohy kefy zdvihnite alebo spustite, tak aby indikátor 2 mieril do správnej pracovnej výšky.



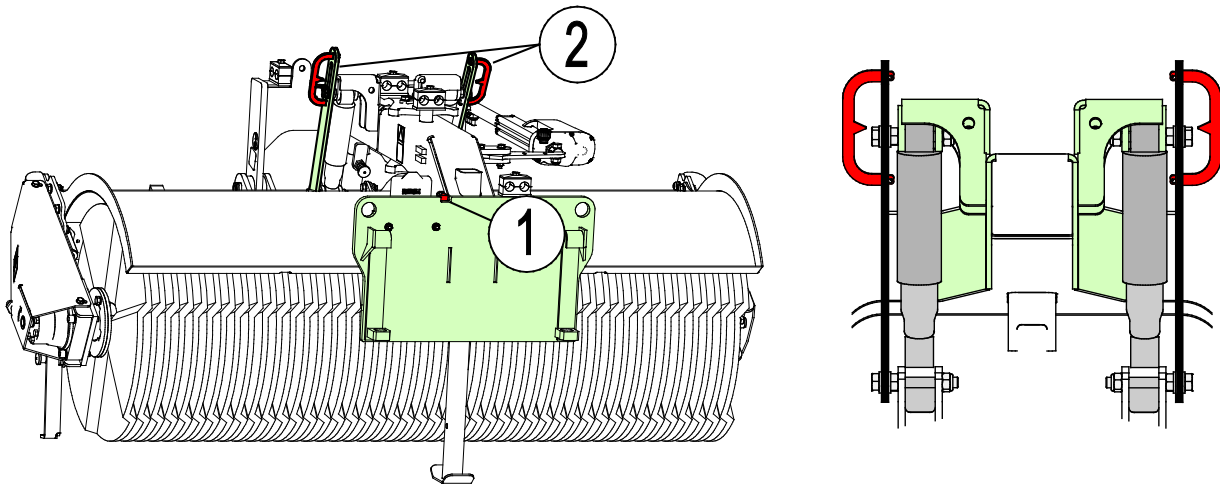
6.4.1 Indikátory polohy kefy, I 100

- Keď kefa je v správnej pracovnej polohe, keď červená šípka na indikátore 2 ukazuje na dolný okraj červenej konzoly.



6.4.2 Indikátory polohy kefy, 1500/2000

- Kefa je v správnej pracovnej polohe, keď červená šípka na indikátore 2 ukazuje na horné upínacie skrutky plávajúceho systému.

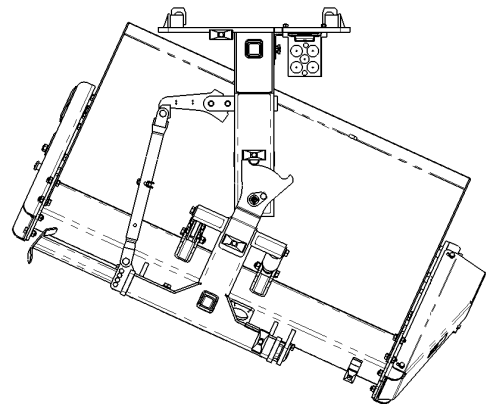


6.5 Otáčanie kefy

Otáčanie kefy sa dá použiť na odtlačenie materiálu bokom alebo na uľahčenie práce pri stenách alebo iných prekážkach.

- Na rotačnej kefe 1100 je otáčací systém štandardne manuálny s piatimi možnosťami nastavenia.
- Elektrické otáčanie je k dispozícii ako voliteľná výbava pre model 1100 a štandardné vybavenie pre modely 1500 a 2000.

Elektrické otáčanie je silné, ľahko sa používa a nevyžaduje si údržbu. Dá sa použiť so všetkými modelmi nakladačov Avant. Prečítajte si pokyny týkajúce sa elektrického pripojenia na strane 17.

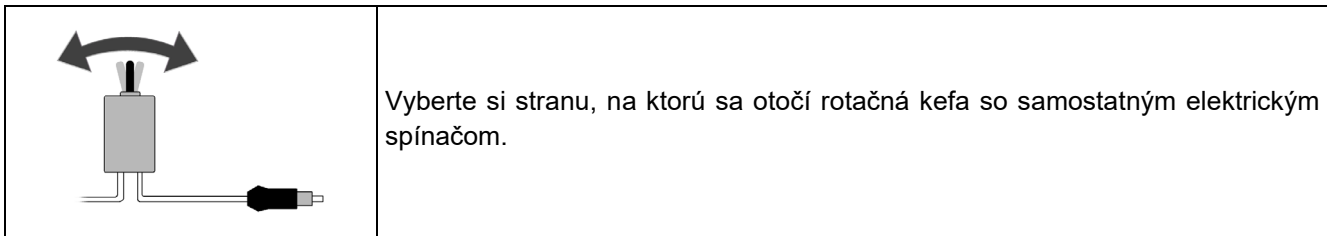


Pri častom používaní sa odporúča, aby bola na nakladač namontovaná súprava na ovládanie elektrických funkcií prídavného zariadenia alebo systém Opticontrol®.

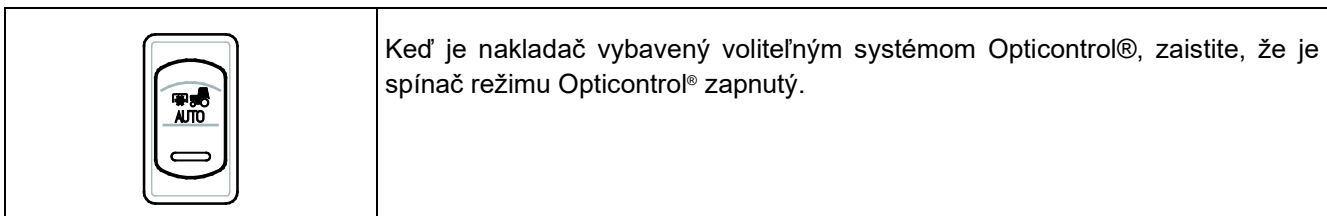
Používanie otáčania kefy:

	<p>Funkcie otáčania sa ovládajú pomocou súpravy na ovládanie elektrických funkcií prídavného zariadenia, a to nasledovne:</p> <ol style="list-style-type: none"> 1 <i>Nepoužíva sa s týmto prídavným zariadením</i> 2 Na otočenie kefy doľava potlačte tlačidlo doľava. Na otočenie kefy doprava potlačte tlačidlo doprava. 3 <i>Nepoužíva sa s týmto prídavným zariadením</i>
--	---

Používanie otáčania kefy so samostatným elektrickým spínačom:



Používanie otáčania kefy so systémom Opticontrol®:

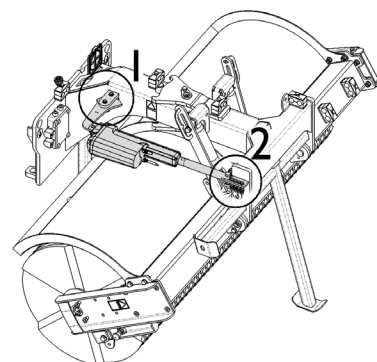


6.5.1 Otáčanie strižných skrutiek

Strižné skrutky pohonu otáčania (číslo 1 na vedľajšom obrázku) sú navrhnuté tak, aby sa kvôli ochrane pohonu zlomili, ak kefa silno narazí na prekážku. Pri kolízii sa jedna alebo dve skrutky ohnú alebo zlomia. Náhradné skrutky sú umiestnené v blízkosti fixačného bodu ovládača (2 na obrázku).

OZNÁMENIE

Ochrana pohonu úplne nenahrádza opatrné používanie zariadenia. Na škody spôsobené nárazom do prekážky sa nevzťahuje záruka.



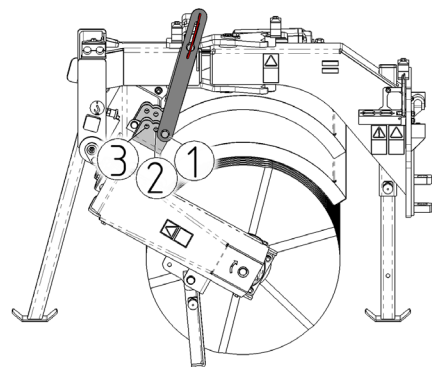
6.6 Nastavenie tlmenia plávajúceho systému

Plávajúca kefa je vybavená tlmičmi nárazov, ktoré umožňujú, aby štetiny sledovali povrch zeme, pričom tlmia odskoky kefy a zabraňujú im. Tuhosť tlmenia je možné upraviť zmenou bodu upevnenia tlmičov.

Polohy tlmenia:

1. Tlmenie je najtuhšie
2. Stredná poloha
3. Najcitlivejšie tlmenie

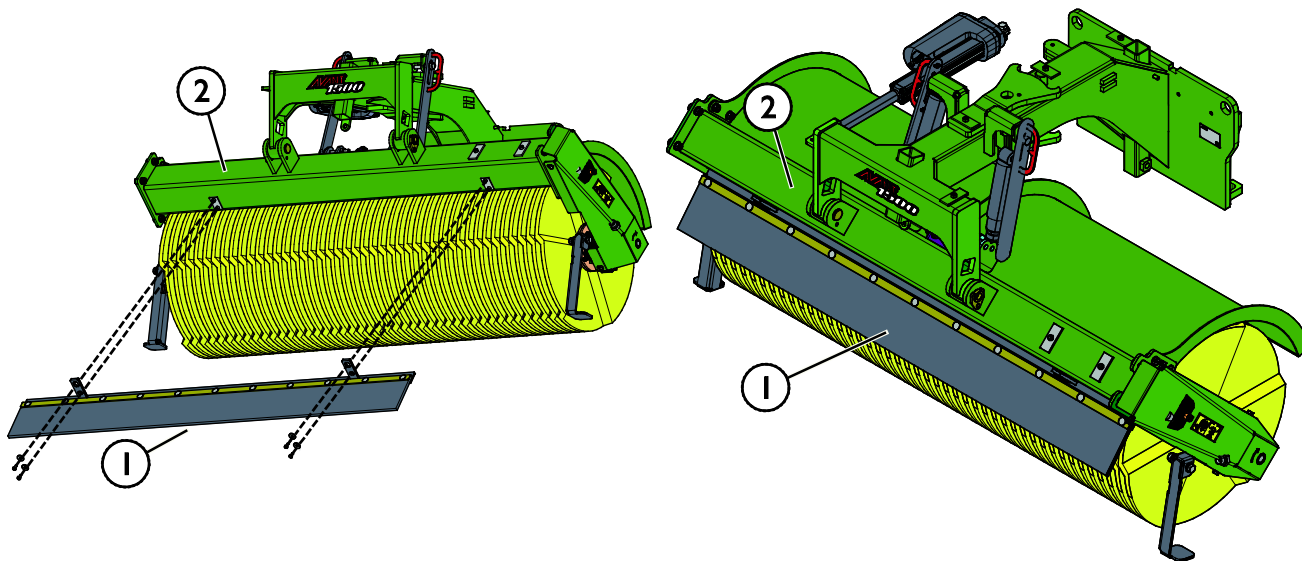
Pri práci napríklad na tráve alebo inom krehkom povrchu bude tlmenie nastavené tak, aby bolo citlivejšie.



6.7 Predný kryt (osobitná voliteľná výbava)

Ako voliteľné výbava na obmedzenie šírenia prachu a snehu počas používania rotačnej kefy je k dispozícii predný kryt.

Namontujte predný kryt (1) na nosník rámu (2) rotačnej kefy, ako je to znázornené na obrázkoch nižšie.

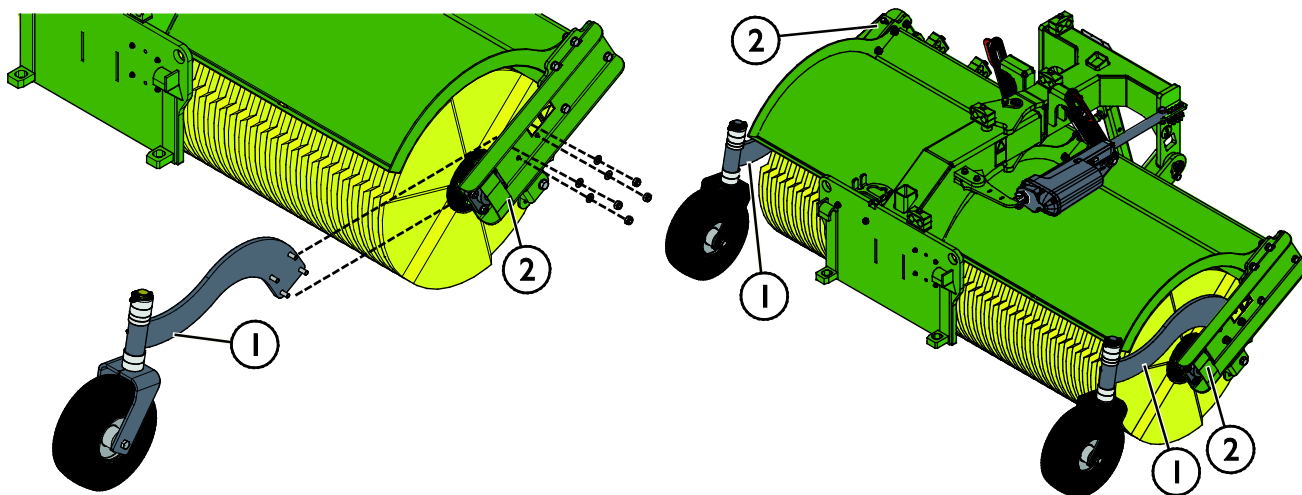


Kódy náhradných dielov podľa modelu rotačnej kefy sú uvedené v technickej špecifikácii v kapitole 4.

6.8 Oporné kolesá (osobitná voliteľná výbava)

Oporné kolesá sú k dispozícii ako voliteľná výbava na stabilizáciu plávajúceho pohybu kefy. Pri použití systému Optifloat™ kefa leží na dvoch oporných kolesách, čo zaručuje efektívne zametanie aj na nerovnom povrchu.

Rovnomerne namontujte oporné koleso (1) na bočný prvok rámu (2) na obidvoch stranách rotačnej kefy, ako je to znázornené na obrázkoch nižšie.



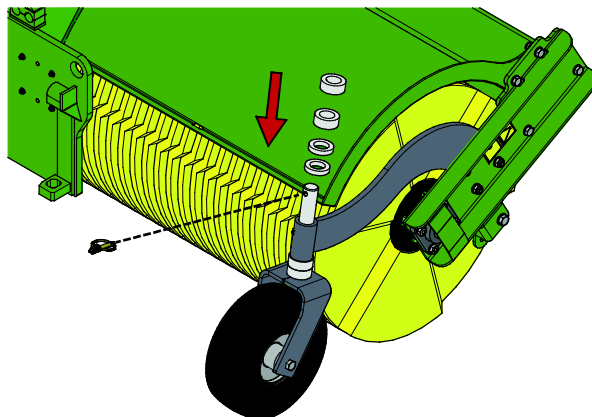
OZNÁMENIE

Ak je to potrebné, plávajúci systém je možné deaktivovať odstránením tlmičov. V takom prípade bude kefa ležať iba na kolesách.

6.8.1 Nastavenie pracovnej výšky

Pracovná výška sa dá nastaviť pomocou plastových objímok na zvislých osiach nosných kolies. Pri nastavovaní výšky nie je potrebné odpojiť prídavné zariadenie od nakladača. Nastavenie výšky:

1. Použite nakladač, aby ste mierne nadvihli prídavné zariadenie zo zeme, a vypnite motor.
2. Vytiahnite závlačku zo zvislej osi nosného kolesa. Stiahnite koleso z držiaka.
3. Podľa toho, či chcete kosačku zdvihnúť alebo spustiť, premiestnite niektoré plastové objímky zhora držiaka na spustenie alebo naopak.
4. Zatlačte os späť cez konzolu a znova nasadte závlačku.
5. Zopakujte kroky 2 – 4 pre každé koleso. Dbajte na to, aby boli všetky kolesá nastavené na rovnakú výšku.



OZNÁMENIE

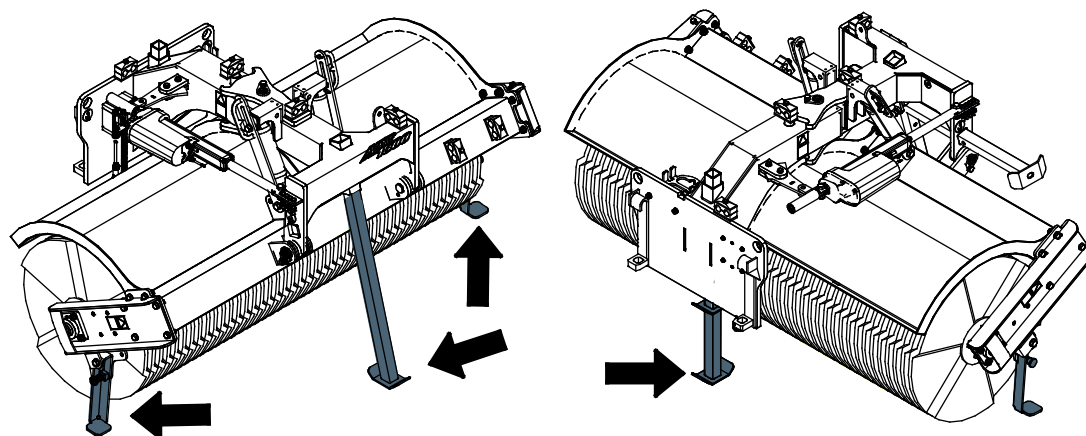
Na presnejšie nastavenie pracovnej výšky existujú dve hrúbky (10 a 20 mm) plastových puzdier. Všetky kolesá nastavte do rovnakej výšky.

OZNÁMENIE

Na zaistenie správnej funkcie ložísk nechajte vždy na zvislej psi nad a pod držiakom rámu najmenej jednu plastovú objímku.

6.9 Uskladnenie prídavného zariadenia

Prídavné zariadenie odpojte a skladujte na rovnom povrchu, nemalo by však ležať priamo na štetinách. Skladovacie podpery (označené na nasledujúcom obrázku šípkami) uložte do ich dolnej polohy, aby ste zabránili ohnaniu štetín. Prečítajte si tiež odsek 5.3 Skladovacie podpery. Prídavné zariadenie najlepšie uložte na mieste, kde je chránené pred priamym slnkom, dažďom a mimoriadnymi teplotami. Uistite sa, že prídavné zariadenie je počas skladovania zaistené proti všetkým pohybom. Nikdy nelezte na prídavné zariadenie.



Pred dlhým skladovaním obnovte náter podľa potreby, namažte mazacie body a naolejujte viditeľné časti hriadeľov hydraulického valca, aby ste zabránili poškodeniu hrdzou.

7. Údržba a servis

Prídavné zariadenie bolo navrhnuté tak, aby si vyžadovalo čo najmenšiu údržbu. Permanentná údržba zahŕňa pravidelné čistenie a mazanie a sledovanie stavu prídavného zariadenia. Vzhľadom na riziko rozdrvenia spôsobeného poklesnutím častí stroja sa všetky údržbárske práce musia vykonať, až keď sa pohyblivé časti úplne spustia dole a prídavné zariadenie sa položí na zem v rovnej polohe.



**NEBEZPEČENS
TVO**

Riziko rozdrvenia – Nikdy nevstupujte pod zdvihnuté prídavné zariadenie. Počas všetkých činností údržby sa uistite, že prídavné zariadenie je správne podoprené. Nikdy nevstupujte pod zdvihnuté prídavné zariadenie. Počas údržby môže rameno nakladača neočakávane klesnúť a spôsobiť vážne poranenie v dôsledku rozdrvenia alebo nárazu, a to aj vtedy, keď motor nakladača nebeží. Všetky činnosti údržby a servisné úkony sa musia vykonať, keď bolo prídavné zariadenie spustené do bezpečnej polohy.

7.1 Kontrola hydraulických komponentov

Po vypnutí motora, vychladnutí systému a vypustení tlaku skontrolujte stav hydraulických hadíc a komponentov. Ak objavíte unikanie kvapaliny v hydraulickom systéme prídavného zariadenia alebo nakladača, zariadenie nepoužívajte. Unikajúca hydraulická kvapalina môže preraziť pokožku a spôsobiť vážne zranenie. Ak hydraulická kvapalina prerazí pokožku, okamžite vyhľadajte lekársku pomoc. Všetky časti tela, ktoré boli v kontakte s hydraulickým olejom, dôkladne umyte vodou a mydlom. Hydraulická kvapalina tiež poškodzuje životné prostredie. Musí sa zabrániť akémukoľvek úniku hydraulickej kvapaliny do prostredia. Všetky netesnosti opravte ihneď po ich zistení. Malý únik môže rýchlo prerásť do veľkého. Prídavné zariadenie používajte iba s takým typom hydraulického oleja, aký sa akceptuje na používanie v nakladačoch Avant.



**NEBEZPEČENS
TVO**

Nebezpečenstvo vstreknutia kvapaliny pod vysokým tlakom do tela cez pokožku – Pred vykonaním údržby vypustite zvyškový tlak. Nikdy nemanipulujte s hydraulickými komponentmi, keď je hydraulický systém pod tlakom, pretože armatúra by mohla prasknúť alebo uvoľniť sa a uvoľnený olej by mohol spôsobiť vážne zranenie. Ak objavíte poruchu v hydraulickom systéme, zariadenie nepoužívajte.



Vizuálne skontrolujte hadice, aby ste zistili praskliny alebo odrenie. Pri známkach unikania kvapalín skontrolujte komponent tak, že v oblasti s podozrením na unikanie podržíte kus kartónu. Na vyhľadanie miest unikania nepoužívajte ruky. Sledujte opotrebovanie hadíc a prestaňte ich používať, ak sa vonkajšia vrstva ktorejkoľvek hadice opotrebuje. Skontrolujte trasy hadíc. Nastavte spojky na hadiciach, aby ste zabránili odreniu hadíc. Hadice majú obmedzenú životnosť. V závislosti od prevádzkových podmienok sa všetky hadice musia dôkladne skontrolovať najneskôr po 3 až 5 rokoch používania a v prípade potreby vymeniť za nové.

Odhalenie poruchy znamená, že sa hydraulická hadica alebo komponent musia vymeniť a zariadenie sa nesmie používať, kým nie je opravené. Náhradné diely môžete získať od svojho najbližšieho predajcu Avant alebo v autorizovanom servise. Ak nemáte dostatočné znalosti a skúsenosti o hydraulických zostavách a o tom, ako bezpečne vykonať opravu, zverte vykonanie opravy odborným servisným technikom.

7.2 Čistenie a mazanie prídavného zariadenia

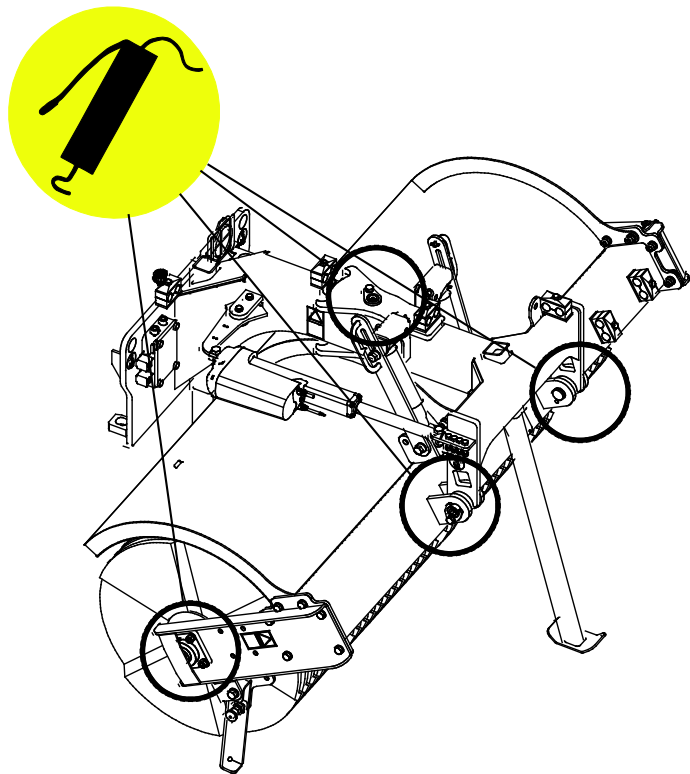
Kefu čistite čo najskôr po použití, aby sa špina dala ľahšie odstrániť. Na tento účel sa dá použiť vysokotlakový čistič a mierny čistiaci prostriedok. Nepoužívajte rozpúšťadlá a nestriekajte priamo na štetiny alebo hydraulické komponenty pri vysokom tlaku. Okrem toho dávajte pozor na štítky na prídavnom zariadení.

Ako je znázornené na vedľajšom obrázku, na kefe sa nachádzajú mazacie body 4.

Ložisko kefy sa musí namazať po každých 5 až 10 hodinách používania.

Ostatné mazacie body sa musia namazať po každých 10 až 20 hodinách používania a po umytí.

Hydraulický motor kefy je bezúdržbový. Elektrický otočný systém si tiež nevyžaduje údržbu.



OZNÁMENIE

Mazivo je potrebné doplňovať približne po každých 10 – 20 prevádzkových hodinách a po umytí prídavného zariadenia.

OZNÁMENIE

Ložisko sa musí namazať približne po každých 5 až 10 hodinách používania. Pred mazaním vyčistite koniec maznice. Naraz pridávajte iba mazivo v množstve zodpovedajúcom niekoľkým stlačeniam mazacej pumpičky.

7.3 Kontrola kovových konštrukcií

Aj kovové konštrukcie prídavného zariadenia treba pravidelne kontrolovať. Vizualne skontrolujte prípadné poškodenia a dôkladne skontrolujte rýchlopínacie konzoly a ich okolie. Prídavné zariadenie sa nesmie používať, ak je ohnuté, prasknuté alebo opotrebované.

Zváracie opravy môžu vykonávať iba odborní zvárači. Pri zváraní sa musia používať výlučne metódy a prísady vhodné pre ocel použitú na prídavné zariadenie. Viac informácií o opravách môžete získať v najbližšom servisnom stredisku.

7.4 Kefa

Štetiny kefy sú vyrobené z nylonu. Za normálnych prevádzkových podmienok kefa vydrží dlho, kým je potrebná výmena. Keď sa priemer kefy znižuje, znižuje sa aj jej obvodová rýchlosť a v určitom momente sa stáva nedostatočnou na efektívne vyhadzovanie materiálu.

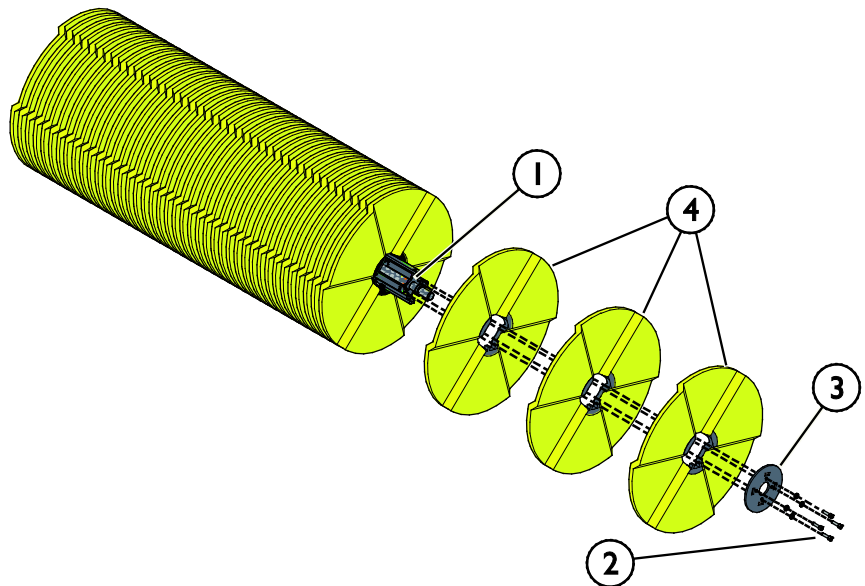
Kefu tvorí niekoľko paralelných kotúčov pripojených na hriadeľ. Ak si všimnete, že určitá časť kefy je poškodená alebo opotrebovaná zreteľne viac ako zvyšok, kotúče na hriadeľ sa dajú preusporiadať tak, aby sa opotrebovali rovnomernejšie. Poškodené kotúče kefy sa dajú vymieňať jednotlivito, ale kvôli rovnomernému výkonu by sa obvykle mala vymeniť väčšia časť. Ak sú poškodené kotúče kefy opotrebované zreteľne viac ako nové, mali by ste vymeniť všetky kotúče. Kód náhradného dielu a potrebné číslo pre kotúče s nylonovými štetinami sú uvedené v kapitole 4.

Ak chcete vymeniť kefové kotúče, musí sa odmontovať hriadeľ rotačnej kefy. Hustejšia kefa na koncoch hriadeľa sa získa tak, že na oboch koncoch hriadeľa sa nastaví rovnaké tri kotúče. Kotúče sú držané dohromady na hriadeľ pomocou sťahovacej príruby. Pri dotiahnutí príruby nesmie byť celkové stlačenie kotúčov pozdĺž hriadeľa väčšie ako 5 – 10 mm.

7.4.1 Údržba kotúča kefy

Kotúče kefy vymeňte nasledovne:

1. Odpojte hriadeľ kefy (1) na konci ložiska alebo úplne.
2. Uvoľnite upevňovacie skrutky (2) a odstráňte prírubu (3).
3. Vymeňte všetky potrebné kotúče (4).
4. Znovu namontujte rotačnú kefu v opačnom poradí.



8. Záručné podmienky

Spoločnosť Avant Tecno Oy poskytuje na prídavné zariadenia, ktoré vyrába, záruku v trvaní jedného roka (12 mesiacov) od dátumu ich nákupu.

Záruka pokrýva nasledujúce náklady na opravu:

- Náklady na prácu sú pokryté, ak sa oprava nevykonáva vo výrobnom závode.
- Výrobný závod vymieňa všetky poškodené komponenty alebo spotrebný materiál.

V osobitných prípadoch, ktoré sa dohodnú vopred, môže závod preplatiť cenu komponentov zakúpených zákazníkom.

Táto záruka sa nevzťahuje na:

- Činnosti údržby alebo diely a spotrebný materiál potrebné pre tieto činnosti.
- Poškodenia spôsobené nezvyčajnými pracovnými podmienkami alebo spôsobmi použitia, nedbanlivosťou, štrukturálnymi zmenami vykonanými bez súhlasu spoločnosti Avant Tecno Oy, použitím iných ako originálnych dielov alebo nedostatočnou údržbou.
- Dôsledky poruchy, ako napríklad prerušenie práce alebo iné možné ďalšie škody.
- Cestovné a/alebo prepravné náklady v dôsledku opravy.

FI	EY-vaatimusten mukaisuusvakuutus	Alkuperäinen kieliversio
SE	EG-försäkran om överensstämmelse	Originalversion
EN	EC Declaration of Conformity	Original language
SK	ES vyhlásenie o zhode	Preklad originálneho dokumentu



Valmistaja / Tillverkare / Manufacturer / Výrobca
Osoite / Adress / Address / Adresa

AVANT TECNO OY
Ylötie 1
33470 YLÖJÄRVI,
FINLAND

Vakuutamme täten, että alla mainitut tuotteet täyttävät konedirektiivin turvallisuus- ja terveysvaatimukset (direktiivi 2006/42/EY muutoksineen). Seuraavia yhdenmukaistettuja standardeja on sovellettu /

Vi försäkrar härmed att nedan beskrivna produkter överensstämmer med hälso- och säkerhetskrav i EG-maskindirektiv (EG-direktiv 2006/42/EG som ändrat). Följande harmoniserade standarder har tillämpats /

We hereby declare that the products listed below are in conformity with the provisions of the Machinery Directive (directive 2006/42/EC as amended). The following harmonized standards have been applied:

Týmto vyhlasujeme, že nižšie uvedené výrobky sú v súlade s ustanoveniami smernice o strojových zariadeniach (smernica 2006/42/ES v znení zmien a doplnkov). Použili sa nasledujúce harmonizované normy

SFS-EN ISO 12100, SFS-EN ISO 4413

Mallit / Modeller / Models / Modely

Avant	
Hydraulitoiminen harjalaite; Avant-kuormaajan työlaite	A36067
Hydraulisk borste; arbetsredskap för Avant lastare	A35284
Hydraulic broom; attachment for Avant loaders	A35583
Rotačná kefa; prídavné zariadenie pre nakladače Avant	



3.11.2020 Ylöjärvi, Finland

Risto Käkelä,
Toimitusjohtaja / Verkställande direktör /
Managing Director / Výkonný riaditeľ



AVANT[®]